



**BUREAU
VERITAS**

Konformitätsnachweis Eigenerzeugungseinheit

Hersteller / Antragsteller: OPTI SOLAR CORPORATION
7F, No. 192 (ViewSonic Building) Lien Chen Road, Chung Ho District
New Taipei City, 235
Taiwan

Typ Erzeugungseinheit:	Netzgebundener Photovoltaikwechselrichter
Name der EZE:	SP10000 Premium
Wirkleistung (Nennleistung bei Nennbedingungen):	10,0 kW
Bemessungsspannung:	230 / 400 V; N; PE

Firmwareversion: 00G

Netzanschlussregel: VDE-AR-N 4105:2011-08 – Erzeugungsanlagen am Niederspannungsnetz
Technische Mindestanforderungen für Anschluss und Parallelbetrieb von Erzeugungsanlagen am Niederspannungsnetz

Mitgeltende Normen / Richtlinien: DIN VDE V 0124-100 (VDE V 0124-100): 2012-07 – Netzintegration von Erzeugungsanlagen – Niederspannung
Prüfanforderungen an Erzeugungseinheiten vorgesehen zum Anschluss und Parallelbetrieb am Niederspannungsnetz

Die oben bezeichneten Eigenerzeugungseinheit wurde nach der Prüfrichtlinie VDE 0124-100 geprüft und zertifiziert. Die in der Netzanschlussregel geforderten elektrischen Eigenschaften werden erfüllt:

- Nachweis zulässiger Netzrückwirkungen
- Nachweis des Symmetrieverhaltens von Drehstromumrichtereinheiten
- Nachweis des Verhaltens der Erzeugungseinheit am Netz
- Nachweis der Teilnahmefähigkeit am Erzeugungsmanagement / Netzsicherheitsmanagement

Das Zertifikat beinhaltet folgende Angaben:

- Technische Daten der Erzeugungseinheit, der eingesetzten Hilfseinrichtungen und der verwendeten Softwareversion
- Schematischer Aufbau der Erzeugungseinheit
- Zusammengefasste Angaben zu den Eigenschaften der Erzeugungseinheit (Wirkungsweise)

BV Projektnummer: PVDE170104N021

Zertifikatsnummer: U17-0052

Ausstellungsdatum: 2017-02-16



(Eine auszugsweise Darstellung des Zertifikats bedarf der schriftlichen Genehmigung der Bureau Veritas Consumer Products Services Germany GmbH)

Zertifizierungsstelle der Bureau Veritas Consumer Products Services Germany GmbH
Akkreditiert nach DIN EN ISO/IEC 17065



F.3 Anforderungen an den Prüfbericht für Erzeugungseinheiten

Auszug aus dem Prüfbericht zum Einheiten-Zertifikat

Nr. PVDE170104N021

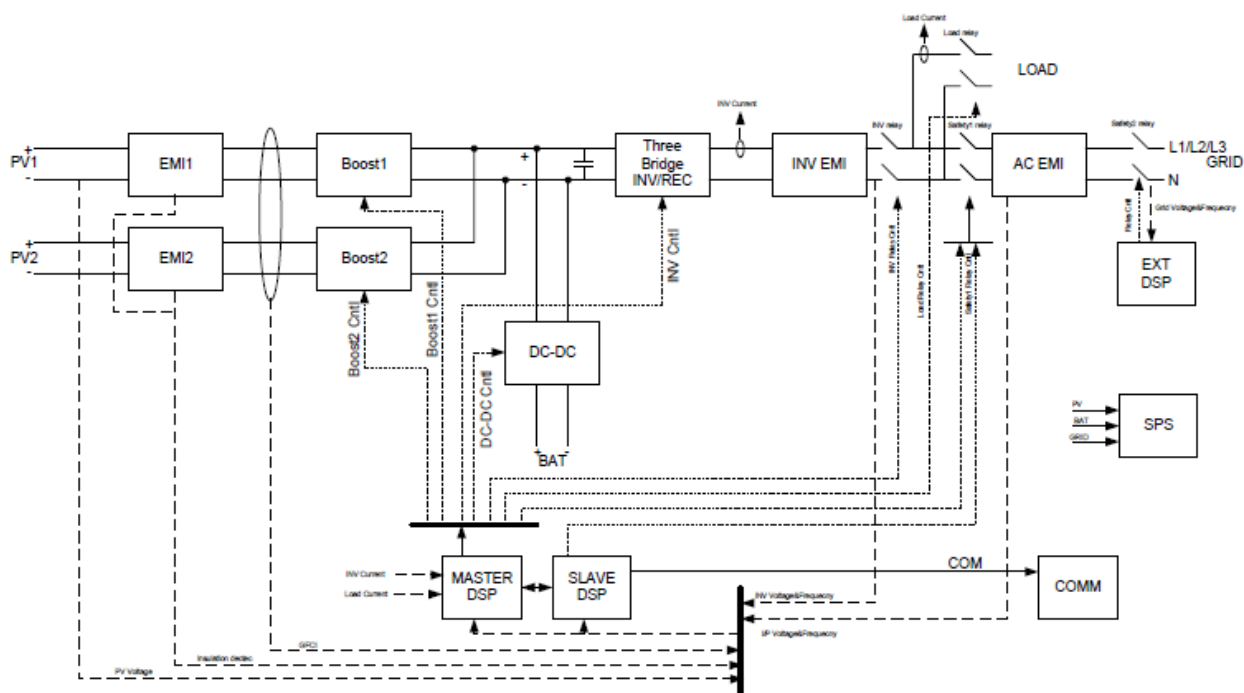
„Bestimmung der elektrischen Eigenschaften“

Beschreibung der Erzeugungseinheit

Hersteller / Antragsteller:	OPTI SOLAR CORPORATION 7F, No. 192 (ViewSonic Building) Lien Chen Road, Chung Ho District New Taipei City, 235 Taiwan
Typ Erzeugungseinheit:	Netzgebundener Photovoltaikwechselrichter
Name der EZE:	SP10000 Premium
Max. Wirkleistung $P_{E_{max}}$:	10,052 kW
Max. Scheinleistung $S_{E_{max}}$:	10,088 kVA
Bemessungsspannung:	230 / 400 V; N; PE
Firmware Version:	00G
Messzeitraum:	2014-06-10 bis 2014-08-29

Beschreibung des Aufbaus der Erzeugungseinheit:

Die Erzeugungseinheit verfügt über einen PV- und netzseitigen EMV-Filter. Die Erzeugungseinheit besitzt keine galvanische Trennung zwischen DC-Eingang und AC-Ausgang. Der Ausgang wird einfehlersicher durch die Wechselrichterbrücke und zwei Relais in Reihe geschaltet. Dies erlaubt eine sichere Trennung der Erzeugungseinheit vom Netz auch im Fehlerfall.



F.3 Anforderungen an den Prüfbericht für Erzeugungseinheiten

Auszug aus dem Prüfbericht zum Einheiten-Zertifikat

Nr. PVDE170104N021

„Bestimmung der elektrischen Eigenschaften“

Wirkleistung

(geprüft nach VDE 0124-100 Punkt 5.3.2.1)

Name der EZE:	SP10000 Premium
$P_{E_{max}}$ [kW]	10,052
$S_{E_{max}}$ [kVA]	10,088

Anmerkung:

Bei $\cos \varphi = 1$ entspricht die Wirkleistung der Bemessungsscheinleistung.

Für die Umsetzung einer Blindleistungswertvorgabe wird bei Bedarf die Wirkleistung reduziert.

Blindleistungsbezug

(geprüft nach VDE 0124-100 Punkt 5.3.6.1)

Wirkleistung	40 – 60 % $P_{E_{max}}$	$S_{E_{max}}$
Name der EZE:	SP10000 Premium	
$\cos \varphi$ untererregt	0,904	0,904
$\cos \varphi$ übererregt	0,899	0,898
$\cos \varphi$ Einstellwert	0,9	0,9

Die Eigenerzeugungseinheit ist für Eigenerzeugungsanlagen größer 13,8 kVA zulässig. Die Eigenerzeugungseinheit verfügt über eine Regelungsmöglichkeit des Verschiebungsfaktors im Bereich φ 0,90 übererregt bis φ 0,90 untererregt.

Blindleistungsübergangsfunktion – Standard-cos φ (P)-Kennlinie

(geprüft nach VDE 0124-100 Punkt 5.3.6.4)

Wirkleistung $P_{E_{max}}$ Sollwert [%]	10	20	30	40	50	60	70	80	90	100
Name der EZE:	SP10000 Premium									
Wirkleistung $P_{E_{max}}$ [%]	N/A	18,97	29,24	39,46	49,65	59,75	69,83	79,85	90,37	91,23
$\cos \varphi$ Sollwert von $P_{E_{max}}$	N/A	1,00	1,00	1,00	1,00	0,98	0,96	0,94	0,92	0,92
$\cos \varphi$	N/A	0,999	0,999	0,999	0,999	0,983	0,964	0,945	0,922	0,915

Nach VDE 0124-100 wird eine Genauigkeit von $\cos \varphi$ 0,01 bei der Überprüfung der Blindleistungsübergangsfunktion benötigt. Die Standard-cos φ (P)-Kennlinie wird eingehalten.

F.3 Anforderungen an den Prüfbericht für Erzeugungseinheiten

Auszug aus dem Prüfbericht zum Einheiten-Zertifikat

Nr. PVDE170104N021

„Bestimmung der elektrischen Eigenschaften“

Schalhandlungen

(geprüft nach VDE 0124-100 Punkt 5.1.2)

Phase 1

Einschalten ohne Vorgabe (zum Primärenergieträger)	k_i	0,313
--	-------	-------

Einschalten bei Nennbedingungen (des Primärenergieträger)	k_i	0,300
---	-------	-------

Schlechtester Wert aller Schaltvorgänge	k_i	0,313
---	-------	-------

Phase 2

Einschalten ohne Vorgabe (zum Primärenergieträger)	k_i	0,340
--	-------	-------

Einschalten bei Nennbedingungen (des Primärenergieträger)	k_i	0,328
---	-------	-------

Schlechtester Wert aller Schaltvorgänge	k_i	0,340
---	-------	-------

Phase 3

Einschalten ohne Vorgabe (zum Primärenergieträger)	k_i	0,249
--	-------	-------

Einschalten bei Nennbedingungen (des Primärenergieträger)	k_i	0,289
---	-------	-------

Schlechtester Wert aller Schaltvorgänge	k_i	0,289
---	-------	-------

Flicker

(geprüft nach VDE 0124-100 Punkt 5.1.3)

Netzimpedanzwinkel ψ_k :	32°
-------------------------------	-----

Anlagenflickerbeiwert c_p :	5,653
-------------------------------	-------

F.3 Anforderungen an den Prüfbericht für Erzeugungseinheiten

Auszug aus dem Prüfbericht zum Einheiten-Zertifikat

Nr. PVDE170104N021

„Bestimmung der elektrischen Eigenschaften“

Oberschwingungen

(geprüft nach VDE 0124-100 Punkt 5.1.4)

P/P _n [%]	0	10	20	30	40	50	60	70	80	90	100
Ordnung	I _h [%]	I _h [%]	I _h [%]	I _h [%]	I _h [%]	I _h [%]	I _h [%]	I _h [%]	I _h [%]	I _h [%]	I _h [%]
1	3,50	13,37	21,28	30,30	42,76	53,08	63,63	69,55	79,92	92,52	102,05
2	1,14	1,21	1,27	1,36	1,46	1,57	1,68	1,73	1,84	1,98	2,19
3	1,78	1,80	1,81	1,80	1,79	1,78	1,77	1,77	1,77	1,79	1,81
4	0,26	0,30	0,31	0,32	0,33	0,35	0,36	0,37	0,39	0,41	0,43
5	1,40	1,37	1,35	1,41	1,43	1,42	1,41	1,41	1,41	1,42	1,49
6	0,15	0,16	0,17	0,18	0,19	0,19	0,20	0,20	0,21	0,21	0,22
7	0,67	0,67	0,65	0,67	0,70	0,70	0,69	0,68	0,67	0,66	0,67
8	0,11	0,12	0,11	0,12	0,13	0,13	0,14	0,13	0,13	0,13	0,14
9	0,25	0,26	0,29	0,25	0,29	0,30	0,29	0,29	0,28	0,27	0,27
10	0,09	0,09	0,08	0,08	0,09	0,11	0,11	0,10	0,11	0,11	0,11
11	0,32	0,33	0,34	0,34	0,34	0,35	0,35	0,34	0,33	0,31	0,30
12	0,10	0,10	0,09	0,10	0,10	0,12	0,13	0,13	0,13	0,14	0,14
13	0,14	0,16	0,20	0,22	0,23	0,24	0,26	0,26	0,26	0,26	0,26
14	0,11	0,11	0,11	0,11	0,12	0,13	0,14	0,14	0,14	0,14	0,14
15	0,16	0,15	0,13	0,13	0,14	0,16	0,18	0,19	0,21	0,22	0,23
16	0,11	0,10	0,09	0,10	0,10	0,11	0,13	0,13	0,14	0,14	0,15
17	0,08	0,12	0,15	0,19	0,24	0,27	0,29	0,30	0,33	0,34	0,35
18	0,11	0,11	0,09	0,09	0,11	0,12	0,14	0,15	0,16	0,18	0,18
19	0,08	0,09	0,12	0,16	0,19	0,19	0,21	0,21	0,23	0,24	0,24
20	0,11	0,11	0,10	0,10	0,12	0,14	0,17	0,19	0,21	0,21	0,21
21	0,12	0,13	0,17	0,19	0,21	0,22	0,22	0,23	0,26	0,29	0,31
22	0,11	0,11	0,11	0,12	0,15	0,17	0,18	0,19	0,20	0,20	0,21
23	0,18	0,18	0,14	0,14	0,18	0,21	0,23	0,24	0,28	0,30	0,32
24	0,14	0,15	0,12	0,13	0,14	0,16	0,18	0,19	0,21	0,24	0,26
25	0,23	0,21	0,17	0,17	0,21	0,23	0,26	0,27	0,30	0,32	0,33
26	0,18	0,19	0,15	0,11	0,13	0,18	0,21	0,23	0,25	0,28	0,29
27	0,31	0,28	0,26	0,27	0,28	0,30	0,31	0,31	0,34	0,36	0,38
28	0,20	0,21	0,16	0,14	0,16	0,20	0,22	0,23	0,25	0,25	0,28
29	0,37	0,33	0,30	0,27	0,27	0,27	0,30	0,32	0,34	0,36	0,37
30	0,19	0,19	0,16	0,14	0,18	0,21	0,21	0,22	0,22	0,24	0,28
31	0,42	0,38	0,34	0,31	0,30	0,32	0,34	0,35	0,38	0,42	0,43
32	0,18	0,18	0,15	0,12	0,15	0,18	0,20	0,21	0,23	0,24	0,27
33	0,42	0,38	0,35	0,31	0,28	0,26	0,26	0,28	0,29	0,31	0,32
34	0,18	0,20	0,16	0,12	0,11	0,15	0,17	0,18	0,19	0,20	0,23
35	0,44	0,41	0,36	0,35	0,31	0,29	0,29	0,29	0,30	0,32	0,32
36	0,14	0,14	0,10	0,07	0,10	0,13	0,15	0,15	0,17	0,17	0,19
37	0,42	0,40	0,35	0,32	0,30	0,26	0,25	0,25	0,26	0,28	0,27
38	0,11	0,13	0,10	0,07	0,07	0,10	0,13	0,14	0,14	0,15	0,19
39	0,36	0,35	0,31	0,28	0,26	0,25	0,24	0,23	0,23	0,23	0,23
40	0,09	0,10	0,09	0,06	0,05	0,09	0,11	0,12	0,13	0,14	0,16

F.3 Anforderungen an den Prüfbericht für Erzeugungseinheiten

Auszug aus dem Prüfbericht zum Einheiten-Zertifikat

Nr. PVDE170104N021

„Bestimmung der elektrischen Eigenschaften“

Zwischenharmonische

(geprüft nach VDE 0124-100 Punkt 5.1.4)

P/Pn [%]	0	10	20	30	40	50	60	70	80	90	100
f [Hz]	I_h [%]	I_h [%]	I_h [%]	I_h [%]	I_h [%]	I_h [%]	I_h [%]	I_h [%]	I_h [%]	I_h [%]	I_h [%]
75	0,30	0,18	0,09	0,11	0,13	0,16	0,18	0,19	0,23	0,24	0,79
125	0,06	0,06	0,06	0,07	0,08	0,10	0,11	0,12	0,14	0,15	0,24
175	0,05	0,05	0,06	0,07	0,07	0,08	0,09	0,10	0,11	0,13	0,15
225	0,05	0,05	0,05	0,06	0,07	0,08	0,08	0,09	0,09	0,10	0,12
275	0,05	0,05	0,06	0,06	0,07	0,07	0,08	0,08	0,09	0,10	0,11
325	0,05	0,05	0,06	0,06	0,06	0,07	0,07	0,08	0,08	0,09	0,10
375	0,05	0,05	0,06	0,06	0,06	0,07	0,07	0,07	0,08	0,09	0,09
425	0,05	0,05	0,06	0,06	0,06	0,07	0,07	0,08	0,08	0,08	0,09
475	0,05	0,05	0,06	0,06	0,06	0,07	0,07	0,07	0,08	0,08	0,09
525	0,05	0,05	0,05	0,06	0,06	0,06	0,07	0,08	0,08	0,08	0,09
575	0,05	0,05	0,06	0,06	0,06	0,07	0,07	0,07	0,08	0,08	0,09
625	0,05	0,05	0,06	0,06	0,06	0,06	0,07	0,07	0,08	0,08	0,08
675	0,05	0,05	0,06	0,06	0,06	0,07	0,07	0,07	0,08	0,08	0,09
725	0,05	0,05	0,06	0,06	0,06	0,07	0,07	0,07	0,08	0,08	0,09
775	0,05	0,05	0,06	0,06	0,06	0,07	0,07	0,08	0,08	0,08	0,09
825	0,05	0,05	0,06	0,06	0,06	0,07	0,07	0,07	0,08	0,08	0,09
875	0,05	0,06	0,06	0,06	0,07	0,07	0,07	0,08	0,08	0,09	0,09
925	0,05	0,06	0,06	0,07	0,07	0,07	0,08	0,08	0,08	0,09	0,09
975	0,06	0,06	0,06	0,07	0,07	0,08	0,08	0,08	0,09	0,09	0,10
1025	0,06	0,06	0,07	0,07	0,07	0,08	0,08	0,08	0,09	0,09	0,10
1075	0,06	0,06	0,07	0,07	0,08	0,08	0,08	0,09	0,09	0,10	0,10
1125	0,06	0,06	0,07	0,08	0,08	0,08	0,09	0,09	0,10	0,10	0,11
1175	0,06	0,07	0,08	0,08	0,08	0,09	0,09	0,10	0,10	0,11	0,11
1225	0,06	0,07	0,08	0,08	0,09	0,09	0,09	0,10	0,10	0,11	0,11
1275	0,07	0,07	0,08	0,09	0,09	0,10	0,10	0,11	0,11	0,11	0,12
1325	0,07	0,08	0,09	0,09	0,09	0,10	0,10	0,11	0,11	0,12	0,12
1375	0,07	0,08	0,09	0,09	0,10	0,10	0,11	0,11	0,12	0,12	0,13
1425	0,07	0,08	0,09	0,10	0,10	0,11	0,11	0,12	0,12	0,12	0,13
1475	0,07	0,08	0,09	0,10	0,11	0,11	0,11	0,12	0,12	0,13	0,13
1525	0,07	0,08	0,09	0,10	0,11	0,11	0,11	0,12	0,12	0,13	0,13
1575	0,07	0,08	0,09	0,10	0,10	0,11	0,11	0,12	0,12	0,12	0,13
1625	0,07	0,08	0,09	0,10	0,10	0,11	0,11	0,11	0,12	0,12	0,13
1675	0,07	0,08	0,09	0,09	0,10	0,10	0,11	0,11	0,11	0,12	0,12
1725	0,07	0,07	0,08	0,09	0,09	0,10	0,10	0,10	0,10	0,11	0,12
1775	0,07	0,07	0,08	0,08	0,08	0,09	0,09	0,09	0,10	0,10	0,11
1825	0,06	0,07	0,07	0,08	0,08	0,08	0,09	0,09	0,09	0,10	0,10
1875	0,06	0,06	0,07	0,07	0,07	0,08	0,08	0,08	0,09	0,09	0,09
1925	0,06	0,06	0,06	0,07	0,07	0,07	0,08	0,08	0,08	0,09	0,09
1975	0,05	0,06	0,06	0,06	0,06	0,07	0,07	0,07	0,08	0,08	0,08

F.3 Anforderungen an den Prüfbericht für Erzeugungseinheiten

Auszug aus dem Prüfbericht zum Einheiten-Zertifikat

Nr. PVDE170104N021

„Bestimmung der elektrischen Eigenschaften“

Höhere Frequenzen

(geprüft nach VDE 0124-100 Punkt 5.1.4)

P/P _n [%]	0	10	20	30	40	50	60	70	80	90	100
f [kHz]	I _h [%]	I _h [%]	I _h [%]	I _h [%]	I _h [%]	I _h [%]	I _h [%]	I _h [%]	I _h [%]	I _h [%]	I _h [%]
2,1	0,51	0,51	0,46	0,38	0,34	0,31	0,31	0,31	0,33	0,34	0,34
2,3	0,42	0,43	0,42	0,37	0,33	0,29	0,28	0,28	0,28	0,29	0,29
2,5	0,38	0,39	0,39	0,35	0,33	0,29	0,28	0,27	0,27	0,27	0,28
2,7	0,36	0,37	0,37	0,35	0,33	0,29	0,27	0,26	0,26	0,27	0,27
2,9	0,35	0,35	0,35	0,33	0,32	0,29	0,29	0,29	0,28	0,27	0,27
3,1	0,33	0,33	0,33	0,32	0,31	0,28	0,28	0,28	0,26	0,25	0,25
3,3	0,28	0,28	0,26	0,24	0,25	0,23	0,23	0,22	0,20	0,20	0,20
3,5	0,25	0,24	0,21	0,20	0,21	0,20	0,20	0,19	0,17	0,17	0,17
3,7	0,17	0,17	0,15	0,13	0,13	0,13	0,13	0,12	0,12	0,13	0,13
3,9	0,12	0,12	0,10	0,08	0,09	0,09	0,10	0,10	0,10	0,11	0,11
4,1	0,09	0,09	0,08	0,06	0,06	0,06	0,07	0,08	0,09	0,09	0,08
4,3	0,08	0,08	0,07	0,05	0,05	0,05	0,06	0,07	0,08	0,07	0,07
4,5	0,07	0,07	0,05	0,04	0,03	0,04	0,05	0,06	0,07	0,06	0,05
4,7	0,06	0,06	0,05	0,03	0,03	0,03	0,04	0,05	0,06	0,05	0,05
4,9	0,05	0,05	0,04	0,03	0,03	0,03	0,03	0,04	0,04	0,04	0,04
5,1	0,05	0,05	0,04	0,03	0,03	0,03	0,03	0,03	0,03	0,04	0,04
5,3	0,04	0,04	0,03	0,03	0,03	0,03	0,03	0,03	0,03	0,04	0,04
5,5	0,04	0,04	0,03	0,03	0,02	0,03	0,03	0,03	0,03	0,04	0,04
5,7	0,04	0,04	0,03	0,03	0,03	0,03	0,03	0,03	0,03	0,03	0,03
5,9	0,03	0,03	0,03	0,02	0,02	0,02	0,03	0,03	0,03	0,03	0,03
6,1	0,03	0,03	0,02	0,02	0,02	0,02	0,03	0,03	0,03	0,02	0,02
6,3	0,03	0,03	0,02	0,02	0,02	0,02	0,03	0,03	0,02	0,02	0,02
6,5	0,03	0,03	0,02	0,02	0,02	0,02	0,02	0,02	0,02	0,02	0,02
6,7	0,03	0,03	0,02	0,02	0,02	0,02	0,02	0,02	0,02	0,03	0,02
6,9	0,02	0,02	0,02	0,02	0,02	0,02	0,02	0,02	0,02	0,03	0,02
7,1	0,02	0,02	0,02	0,02	0,02	0,02	0,02	0,02	0,02	0,03	0,02
7,3	0,02	0,02	0,02	0,02	0,02	0,02	0,02	0,02	0,02	0,03	0,02
7,5	0,02	0,02	0,02	0,02	0,02	0,02	0,02	0,02	0,02	0,02	0,02
7,7	0,02	0,02	0,02	0,02	0,02	0,02	0,02	0,02	0,02	0,02	0,02
7,9	0,02	0,02	0,02	0,02	0,02	0,02	0,02	0,02	0,02	0,02	0,02
8,1	0,02	0,02	0,02	0,02	0,02	0,02	0,02	0,02	0,02	0,02	0,02
8,3	0,02	0,02	0,02	0,02	0,02	0,02	0,02	0,01	0,02	0,02	0,02
8,5	0,02	0,02	0,02	0,02	0,02	0,02	0,02	0,02	0,02	0,02	0,02
8,7	0,02	0,02	0,02	0,02	0,02	0,02	0,02	0,02	0,02	0,02	0,02
8,9	0,02	0,02	0,02	0,02	0,02	0,02	0,02	0,01	0,02	0,02	0,02

Anmerkung:

Der Referenzstrom ist 14,5 A.

Die Oberschwingungswerte sind Maximalwerte aus allen Phasen.