

SP4000 Premium / SP10000 Premium

SP Premium Series

具儲能技術之太陽能光伏逆變器

SP Premium 系列為交直流通用的住家電力供應器。在白天將太陽能輸入住家裝置如照明燈、電視、立體音響與PC裝置，同時將電力儲存於電池中供夜晚使用，另外，藉由連接裝置與電網傳輸剩餘的未使用電力。

在陰天陽光較微弱，SP Premium 系列從電網取得電力。

在夜晚，儲存在電池中的電力將會用在您的住家裝置。在此混合型裝置設計，我們向您保證太陽能使用率達100%。

特色

- 具儲能技術的4KW / 10KW併網型逆變器
- 純正弦波輸出電壓
- 微型處理器控制確保穩定充電系統
- 多種操作型式: 併網型、離網型、具電池備份併網型
- 內建MPPT充電器
- LCD螢幕顯示完整資訊
- 多重通訊埠
- 發電機綠色替代能源
- 可調整電池負載
- 可並行連接 (最多可達6個)

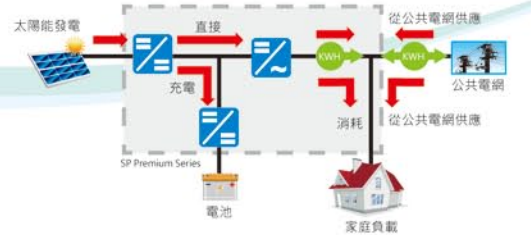


操作示意圖:

PV輸入足夠



住家電力消耗大於PV供應



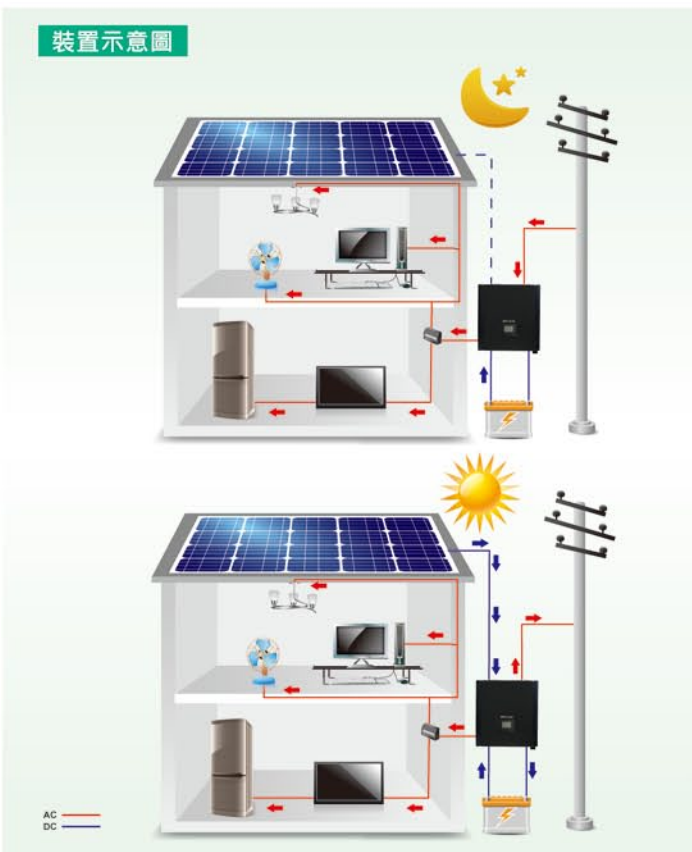
住家裝置未使用



無PV電力·電池內部電力全數消耗



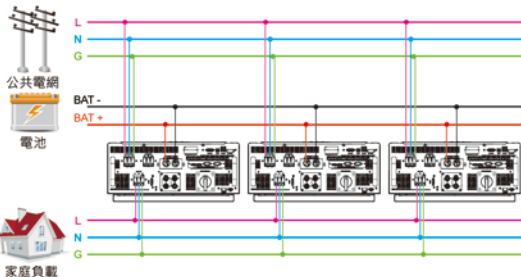
無PV電力·住家裝置電力由電池供應



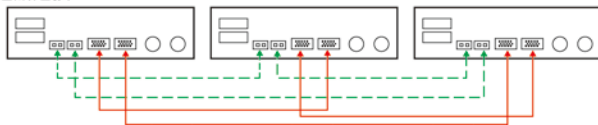
單相電並聯裝置操作 (SP4000 Premium)

最多可並聯6台光伏逆變器

電源連接



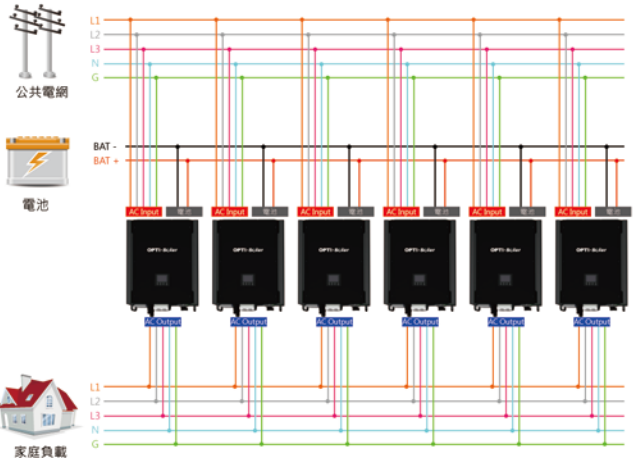
通訊連接



三相電並聯裝置操作 (SP10000 Premium)

最多可並聯6台光伏逆變器

電源連接



規格表

型號	SP4000 Premium
額定功率	4000W
PV 輸入 (DC)	
DC 最高功率	5000 W
DC 標準電壓	360 VDC
DC 最大電壓	580 VDC
起始電壓	116 VDC / 150 VDC
MPP 電壓範圍	120 VDC ~ 500 VDC
最大輸入電流	18 A
短路電流 (絕對最大值)	25 A
最大饋電電流	0 A
電網輸出 (AC)	
額定標準電壓	230 VAC
額定電壓範圍	184 - 264.5 VAC*
輸出頻率範圍	47.5 ~ 51.5 Hz or 59.3~ 60.5Hz
額定輸出電流	17.4 A
湧浪電流 / 持續時間	17.4 A / 20ms
最大輸出故障電流 / 持續時間	52 A / 1ms
最大輸出過流保護	52 A
功率因數範圍	0.9 lead - 0.9 lag
AC 輸入	
AC 起始電壓	120-140 VAC
自動重啟電壓	180 VAC
可輸入電壓範圍	170 - 280 VAC
標準頻率	50 Hz / 60 Hz
AC 輸入功率	4000VA/4000W
AC 輸入最大電流	40 A
湧浪輸入電流	40 A / 1ms
電池輸出模式 (AC)	
標準輸出電壓	230 VAC
輸出頻率	50Hz / 60Hz (自動感應)
輸出波形	純正弦波
輸出功率	4000VA/4000W
輸出電流	17.4A
效能 (DC 到 AC)	91%
電池與充電器	
PV 最大輸入功率	5000W
DC 標準電壓	48 VDC
電池最大放電電流	110A
最大充電電流	80 A
外觀尺寸	
尺寸 (D×W×H)	117×438×535mm
淨重	16.2kgs
使用介面	
通訊埠	USB/ Dry contact
智慧型插槽	可選配 SNMP, 可使用 Modbus 和 AS-400 卡
使用環境	
保護等級	I
防水防塵等級	IP20
濕度	0 ~ 90% 相對濕度 (非冷凝)
工作溫度	-10 to 55° C
海拔高度	MAX. 2000 m**

型號	SP 10K Premium
額定功率	10000W
PV 輸入 (DC)	
DC 最高功率	14850W
DC 標準電壓	720VDC
DC 最大電壓	900VDC
起始電壓	320 VDC / 350 VDC
MPP 電壓範圍	400VDC - 800VDC
最大輸入電流	2*18.6A
電網輸出 (AC)	
額定標準電壓	230 VAC (P-N) / 400VAC(P-P)
額定電壓範圍	每相 184 - 265 VAC
輸出標準電流	每相 13 A
湧浪電流 / 持續時間	每相 17 A / 20ms
最大故障輸出電流 / 持續時間	每相 51 A / 1ms
最大輸出過電流保護	每相 51 A
功率因數	>0.99
效能	
最高轉換效能 (DC/AC)	96%
歐盟能源效率額訂功率	95%
AC 輸入	
AC 起始電壓	每相 120-140 VAC
自動重啟電壓	每相 180 VAC
可輸入電壓範圍	每相 170 - 280 VAC
標準頻率	50Hz / 60Hz
AC 輸入功率	10000VA / 10000W
AC 輸入最大電流	25 A
湧浪輸入電流	25 A
電池輸出模式 (AC)	
標準輸出電壓	230 VAC (P-N) / 400VAC(P-P)
輸出頻率	50Hz / 60Hz (自動感應)
輸出波形	純正弦波
輸出功率	10000VA/10000W
輸出電流	每相 13 A
效能 (DC 到 AC)	91%
電池與充電器	
PV 最大輸入功率	14850W
DC 標準電壓	48VDC
電池最大放電電流	250 A
最大充電電流	200 A
實際尺寸	
尺寸	622 x 500 x 167.2 mm
淨重	45kgs
使用介面	
通訊埠	RS - 232 / USB
智慧型插槽	可選配 SNMP, 可使用 Modbus 和 AS-400 卡
使用環境	
保護等級	I
防水防塵等級	IP20
濕度	0 - 90% 相對濕度 (非冷凝)
工作溫度	0 - 40° C
海拔高度	0 - 1000 m*

規格表若有更改，恕不另外通知。

*以上數據以VDE-4105為標準。所有數據會依不同的AC電壓與國家而有所差異。

**當海拔高度高於1000公尺的狀況下，每100公尺功率降額1%

OPTI-Solar Asia:
Tel: +886-2-2246-7272
Fax: +886-2-2246-7312
info@opti-solar.com

OPTI-Solar USA:
Tel: +1-909-869-5700
Fax: +1-909-869-5730
info@opti-solar.com

OPTI-Solar Middle East:
Tel: +9714-8819-838
Fax: +9714-8819-938
info@opti-solar.com

OPTI-Solar Europe B.V.:
Tel: +31-40-2628057
Fax: +31-402546006
info@opti-solar.com